

Dieses Buch enthält Zeichnungen der Serie `box´ in Originalgröße 29,7 cm x 21 cm Fineliner auf Papier 2009. Dargestellt sind Umrisse und Faltlinien von realen Schachteln gezeichnet in Originalgröße. Teilweise ist die Größe angepasst an das Blattformat Din A4 durch einseitige Stauchung. Die Titel wurden aus Wörtern auf der Verpackung ausgewählt.

Thomas Laubenberger-Pletzer, geboren 1969, ist ein österreichischer Künstler, lebt und arbeitet in Wien. Er studierte Bildhauerei bei Michelangelo Pistoletto an der Akademie der bildenden Künste Wien sowie Philosophie und Kunstgeschichte an der Universität Wien.

Die gezeichnete Linie als ursprüngliche, minimale und unmittelbare künstlerische Ausdrucksmöglichkeit, sowie der sie umgebende Raum, sind die beiden zentralen Medien des Künstlers. Mit konzeptuellem Zugang und reduktivem Ansatz stellt er grundsätzliche Fragen zur Funktion und den gestalterischen Möglichkeiten der Linie. Anhand dieser werden Untersuchungen angestellt zu alltäglichen Strukturen, vorhandenen Bildmotiven sowie Schrift und Sprache. Dies geschieht etwa in Form von Freihand-Umrisszeichnungen oder als mit dem Lineal gezeichnete serielle Konstruktionen sowie Schriftbilder aus dafür entwickelten Alphabeten mit quadratischen Kleinbuchstaben an der Grenze von abstrakten und lesbaren Zeichen. Stets geht es dabei um das Hinterfragen von Wahrnehmung und Sehgewohnheiten mit minimalen Mitteln.

thomas laubenberger - pletzer

box

Bibliografische Information der Deutschen Nationalbibliothek:

Die Deutsche Nationalbibliothek verzeichnet diese Publikation in der Deutschen Nationalbibliografie; detaillierte bibliografische Daten sind im Internet über <http://dnb.dnb.de> abrufbar.

(c) 2021 Thomas Laubenberger-Pletzer

Zeichnungen: Serie `box` 2009 Fineliner auf Papier
dargestellt in Originalgröße 29,7 cm x 21 cm

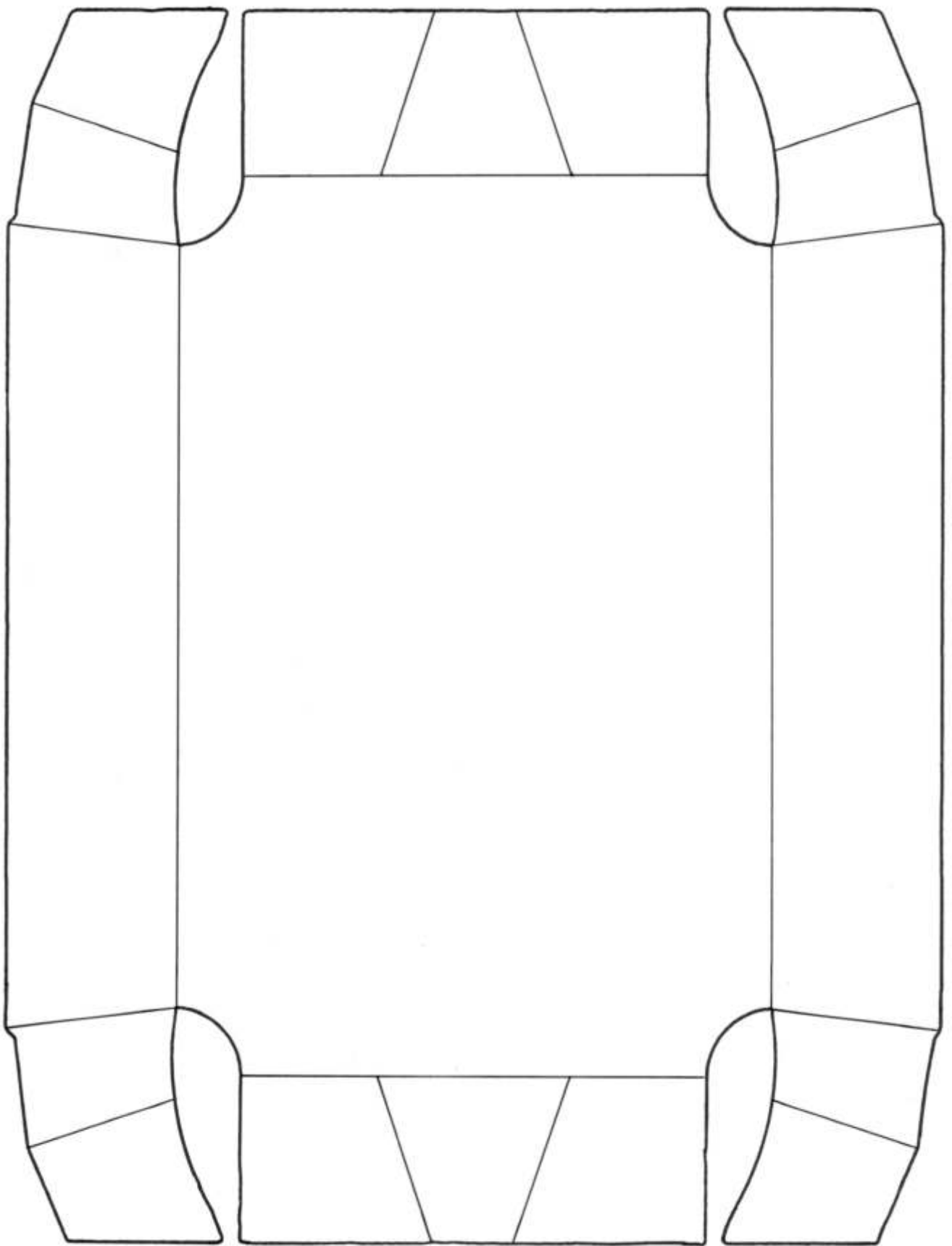
Herstellung und Verlag: BoD - Books on Demand, Norderstedt

alle Rechte vorbehalten

ISBN: 978-3-7543-2647-3

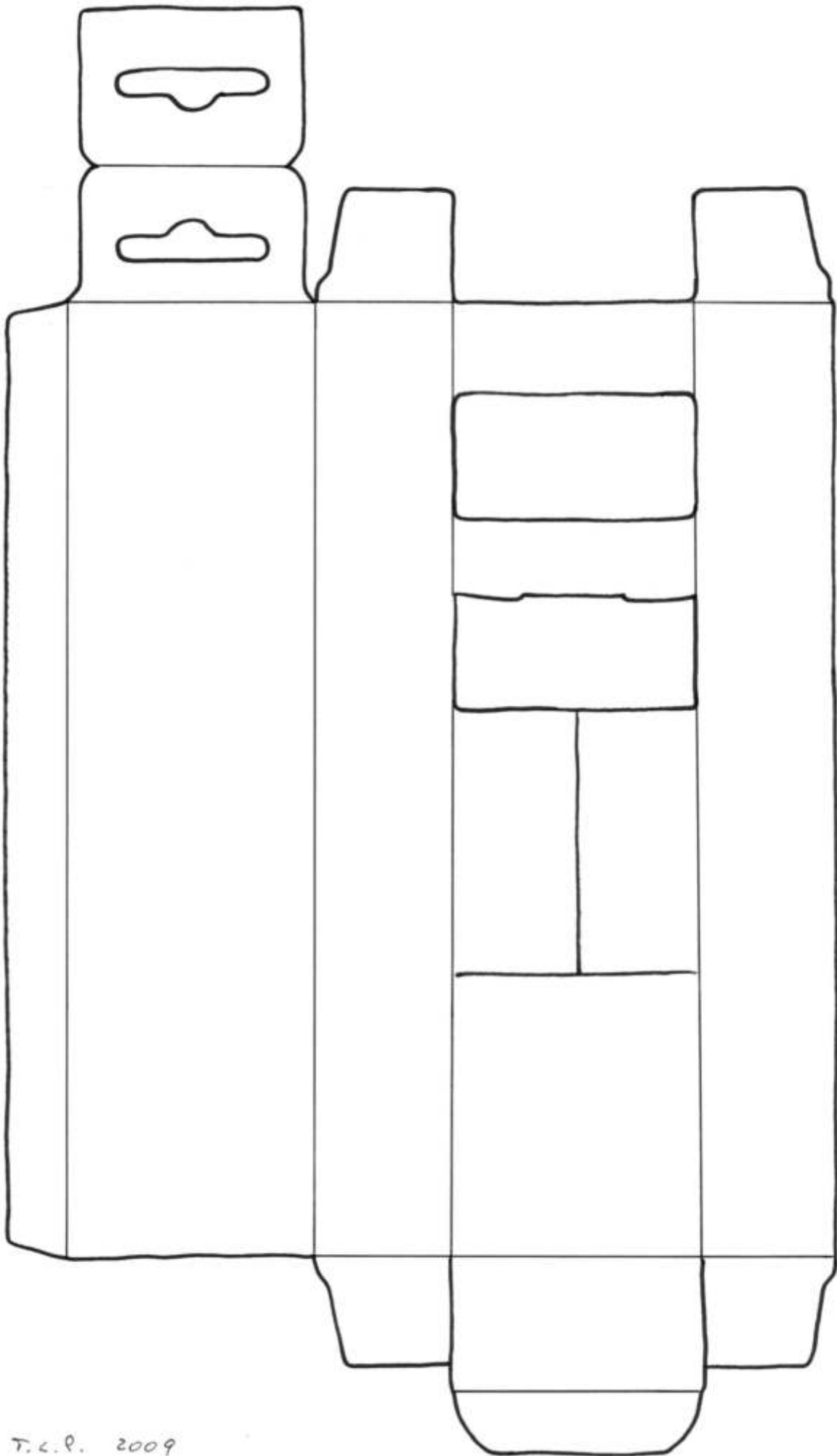
box

premiumgemüse
ohne titel
ohne titel
hand-set
energy e
zu ihrer sicherheit
lösung
titanium dioxide
mit milch
tödlich
graphit
phosphatfrei
hühneraugenpflaster
zart und fein
n°19 chanel
libelle
bei blähungen
przewalskipferde
hühnerfett 2%
fein säuerlich
junge erbsen
blähungen
wattestäbchen
ohne titel
zugeklebte originalpackung
seidenfein
geschliffen und poliert
untereinander austauschbar

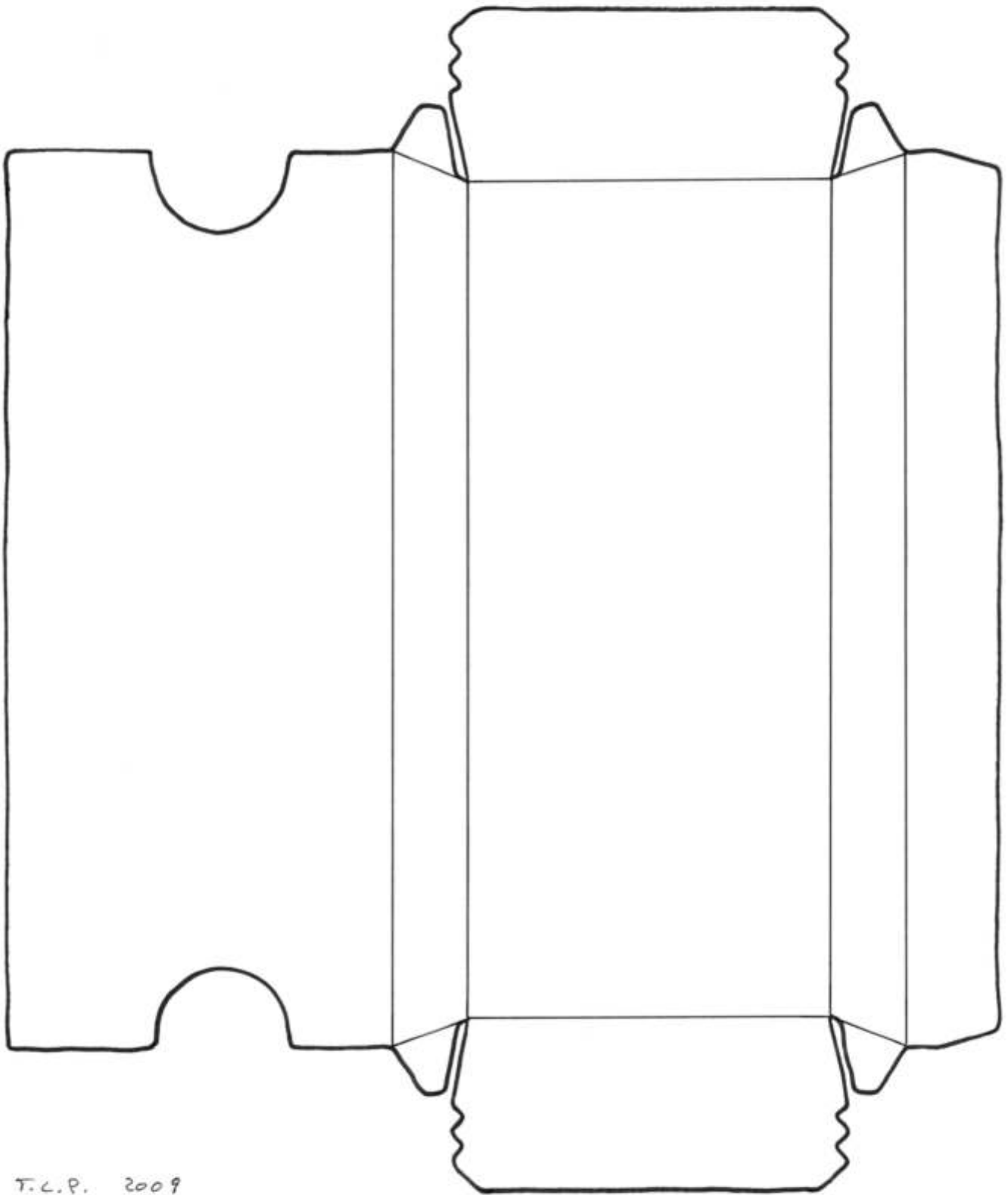


розметка

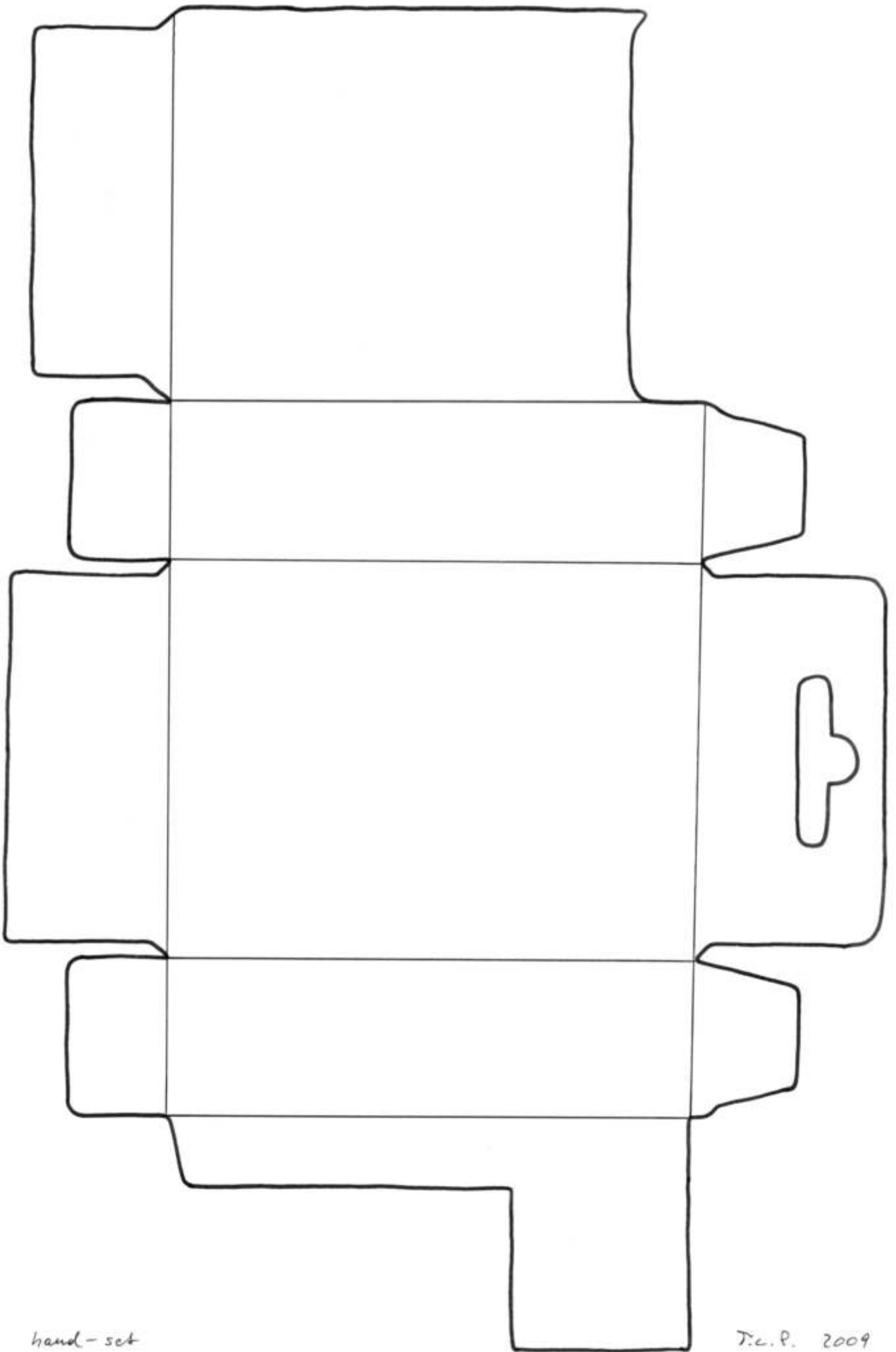
Т.С.Р. 2009



T.C.P. 2009

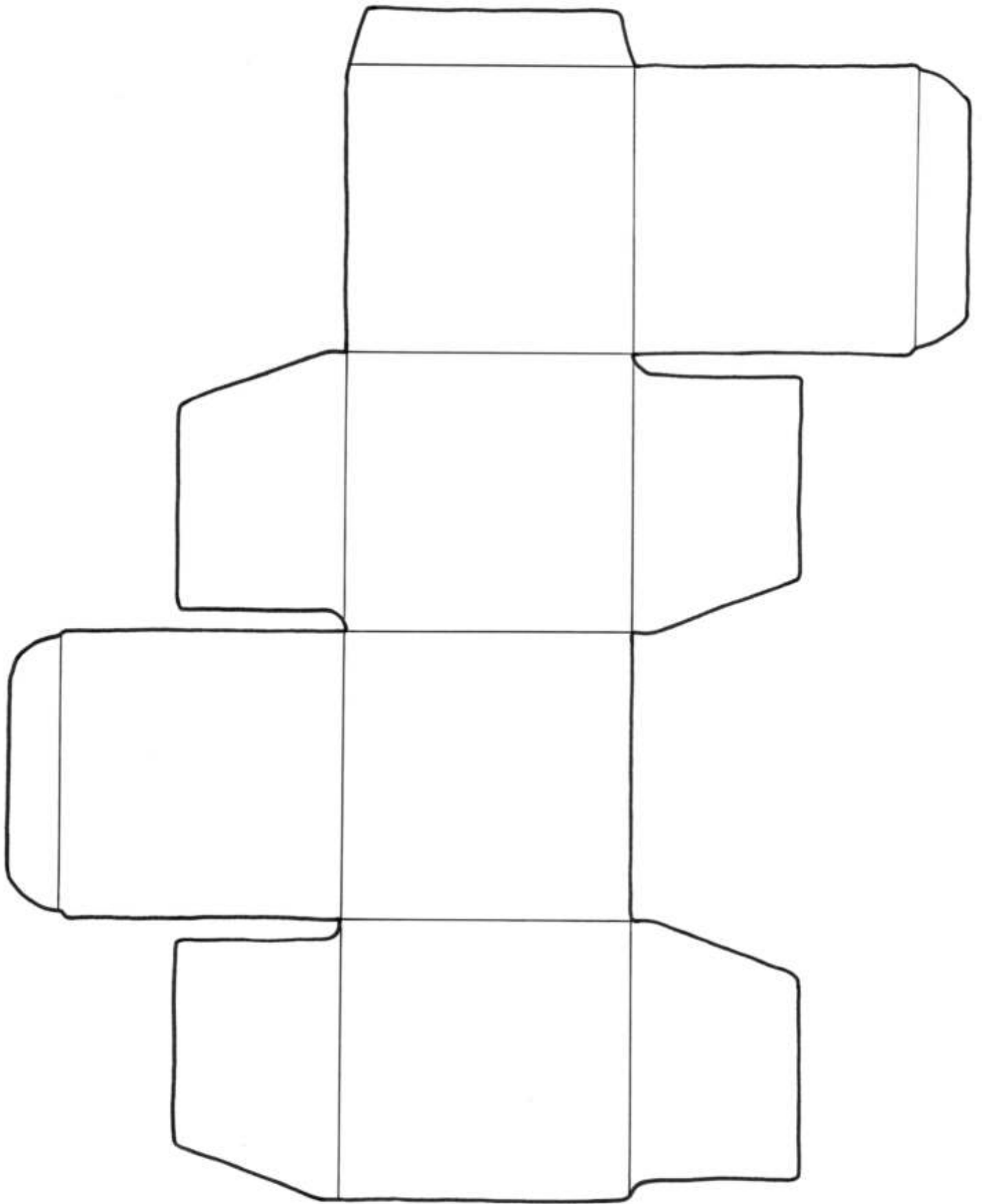


T.C.P. 2009



hand-set

T.C.P. 2009



energy e

T.C.P. 2009